

# DURATECH

## TOP080x70-Ø20 HL76

EAN 4031582322576

Núcleo de rueda de poliamida, para alta carga, cojinete de bolas de precisión

Capacidad de carga en una superficie lisa y nivelada.

# TENTE

BETTER MOBILITY. BETTER LIFE.

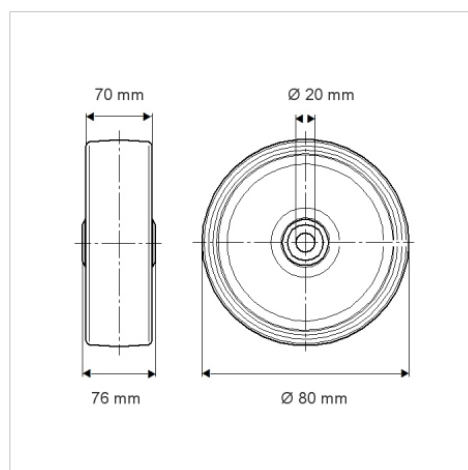


La foto puede diferir del producto original

### Datos técnicos

Diámetro de la rueda	80 mm
Ancho de la rueda	70 mm
Diámetro del eje	20 mm
Longitud de cubo	76 mm
Temperatura	- 40 / + 80 °C
Norma	EN 12533
Peso de la rueda	0.446 kg
Dureza del bandaje	Shore D 75
Rodamiento	6204ZV NO.
Capacidad de carga	700 kg
Capacidad de carga estática	1400 kg

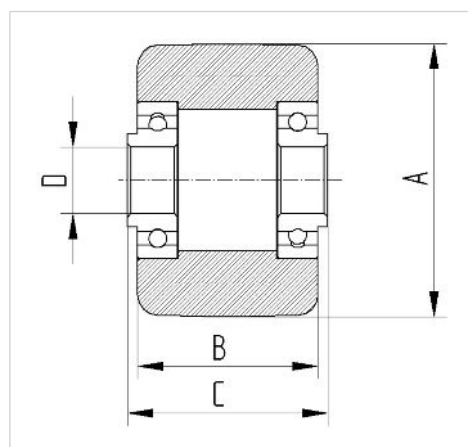
### Dimensiones



### Ventajas en un vistazo

Resistencia a la rodadura	● ● ● ● ●
Ruido de movimiento	● ● ● ○ ○
Desgaste	● ● ● ● ●
Protección contra el óxido	● ● ● ○ ○

### Estructura y montaje



# DURATECH

TOP080x70-Ø20 HL76

EAN 4031582322576



BETTER MOBILITY. BETTER LIFE.

## Estructura y montaje

---

