

NOVATECH

ITP160x50-Ø20 convex

EAN 4031582330502

núcleo de rueda de aluminio, bandaje de poliuretano fundido, cojinete de bolas de precisión



BETTER MOBILITY. BETTER LIFE.

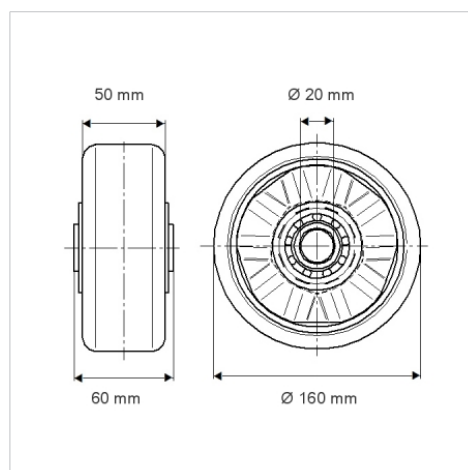


La foto puede diferir del producto original

Datos técnicos

| | |
|-----------------------------|----------------|
| Diámetro de la rueda | 160 mm |
| Ancho de la rueda | 50 mm |
| Diámetro del eje | 20 mm |
| Longitud de cubo | 60 mm |
| Temperatura | - 10 / + 60 °C |
| Norma | EN 12532 |
| Peso de la rueda | 1.02 kg |
| Dureza del bandaje | Shore D 42 |
| Capacidad de carga | 800 kg |
| Capacidad de carga estática | 1600 kg |

Dimensiones



Ventajas en un vistazo

| | |
|----------------------------|-----------|
| Resistencia a la rodadura | ● ● ● ○ ○ |
| Ruido de movimiento | ● ● ● ○ ○ |
| Desgaste | ● ● ● ● ○ |
| Protección contra el óxido | ● ● ● ○ ○ |

Estructura y montaje

