

# NOVATECH

ETP075x40-Ø20 HL40

EAN 4031582318487

Núcleo de rueda de acero, bandaje de poliuretano fundido, cojinete de bolas de precisión.

Capacidad de carga en una superficie lisa y nivelada.



BETTER MOBILITY. BETTER LIFE.

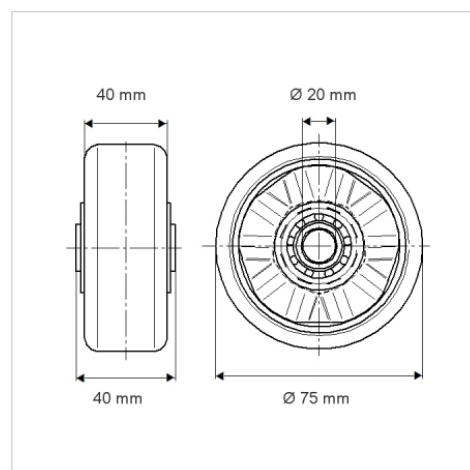


La foto puede diferir del producto original

## Datos técnicos

Diámetro de la rueda	75 mm
Ancho de la rueda	40 mm
Diámetro del eje	20 mm
Longitud de cubo	40 mm
Temperatura	- 10 / + 60 °C
Norma	EN 12532
Peso de la rueda	0.654 kg
Dureza del bandaje	Shore D 42
Rodamiento	6204ZV NO.
Capacidad de carga	350 kg
Capacidad de carga estática	700 kg

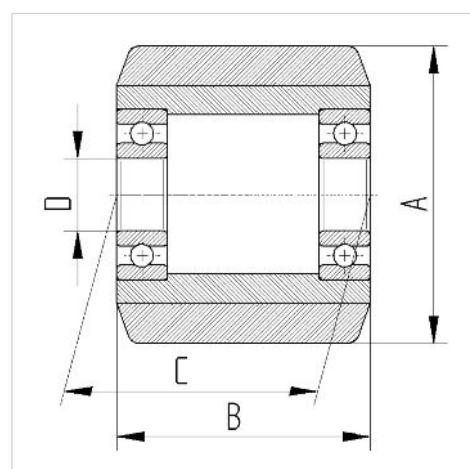
## Dimensiones



## Ventajas en un vistazo

Resistencia a la rodadura	● ● ● ● ○
Ruido de movimiento	● ● ● ○ ○
Desgaste	● ● ● ● ○
Protección contra el óxido	● ● ● ○ ○

## Estructura y montaje



# NOVATECH

ETP075x40-Ø20 HL40

EAN 4031582318487



BETTER MOBILITY. BETTER LIFE.

## Estructura y montaje

---

