

# ALPHA

## 8478UFD100P62

EAN 4031582347128

Rueda fija, Horquilla de acero inoxidable, eje de rueda atornillado, pletina de fijación.

Núcleo de rueda de poliamida, bandaje de goma elástica, no deja huella, cojinete de rodillos, inoxidable

# TENTE

BETTER MOBILITY. BETTER LIFE.

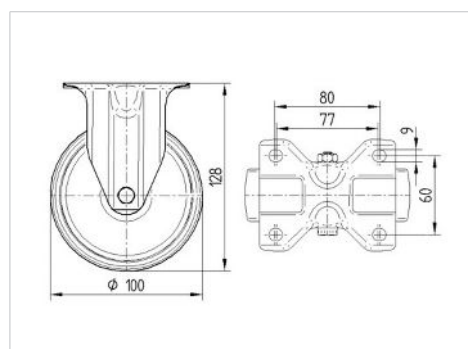


La foto puede diferir del producto original

### Datos técnicos

Diámetro de la rueda	100 mm
Ancho de la rueda	34 mm
Ancho de rueda	85 mm
Medida de pletina	100 x 85 mm
Distancia de agujeros	80/77 x 60 mm
Diámetro de agujero	9 mm
Altura total	128 mm
Temperatura	- 20 / + 80 °C
Norma	EN 12532
Peso de la rueda	0.567 kg
Dureza del bandaje	Shore A 63
Capacidad de carga	160 kg
Capacidad de carga estática	320 kg

### Dimensiones



### Ventajas en un vistazo

Resistencia a la rodadura	● ● ● ○ ○
Ruido de movimiento	● ● ● ● ●
Desgaste	● ● ● ○ ○
Protección contra el óxido	● ● ● ● ●

# ALPHA

8478UFD100P62

EAN 4031582347128



BETTER MOBILITY. BETTER LIFE.

## Estructura y montaje

