

AGILA

7470PJH050P30-11

EAN 4031582351040

Rueda giratoria, Soporte de acero inoxidable, rodamiento giratorio de dos hileras de bolas, eje de rueda atornillado, agujero pasante. Núcleo de rueda de polipropileno, bandaje de TENTEprene (goma termoplástica), gris, no deja huella, con placas anti-hilos, buje liso



BETTER MOBILITY. BETTER LIFE.



La foto puede diferir del producto original

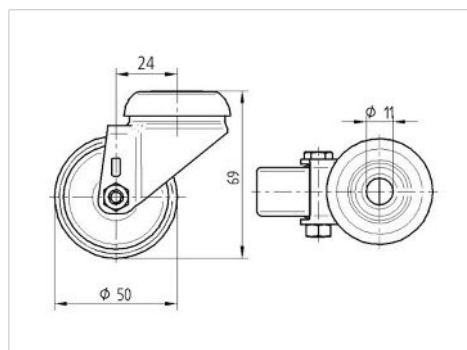
Datos técnicos

Diámetro de la rueda	50 mm
Ancho de la rueda	19 mm
Ancho de rueda	43 mm
Agujero pasante	11 mm
Diámetro de dome	41 mm
Desplazamiento	24 mm
Interferencia de giro	98 mm
Altura total	69 mm
Temperatura	- 20 / + 60 °C
Norma	EN 12530
Peso de la rueda	0.155 kg
Radio giratorio	49 mm
Dureza del bandaje	Shore A 87
Capacidad de carga	50 kg
Capacidad de carga estática	100 kg

Ventajas en un vistazo

Resistencia a la rodadura	● ● ● ○ ○
Ruido de movimiento	● ● ● ○ ○
Desgaste	● ● ● ○ ○
Protección contra el óxido	● ● ● ● ●

Dimensiones



Estructura y montaje

