

LINEA

5920UAI065L51-10 RAL7001

EAN 4031582419269

Rueda giratoria, Soporte de poliamida, con agujero para admisión de fijaciones. Núcleo de rueda de poliamida, bandaje de poliuretano inyectado, buje liso

TENTE

BETTER MOBILITY. BETTER LIFE.



La foto puede diferir del producto original

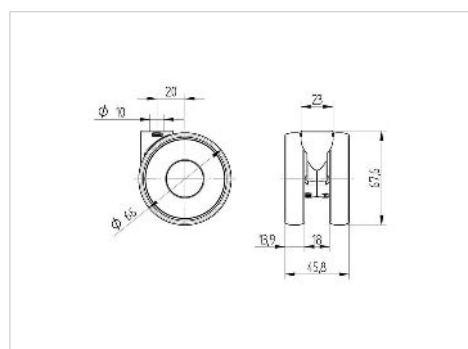
Datos técnicos

Diámetro de la rueda	65 mm
Ancho de la rueda	13.9 mm
Ancho de rueda	46 mm
Agujero pasante	10 mm
Diámetro de dome	23 mm
Interferencia de giro	112 mm
Altura total	68 mm
Temperatura	- 10 / + 40 °C
Norma	EN 12528
Peso de la rueda	0.103 kg
Radio giratorio	56 mm
Dureza del bandaje	Shore A 87
Capacidad de carga	60 kg
Capacidad de carga estática	120 kg

Ventajas en un vistazo

Resistencia a la rodadura	● ● ● ○ ○
Ruido de movimiento	● ● ● ○ ○
Desgaste	● ● ● ○ ○
Protección contra el óxido	● ● ● ● ○

Dimensiones



Estructura y montaje

