

MONO

5025PJH100L51-10 RAL9006

EAN 4031582308464

Rueda giratoria con freno de rueda, Soporte de poliamida, con agujero para admisión de fijaciones. Núcleo de rueda de polipropileno, bandaje de TENTEprene (goma termoplástica), gris, no deja huella, con placas anti-hilos, buje liso

TENTE

BETTER MOBILITY. BETTER LIFE.

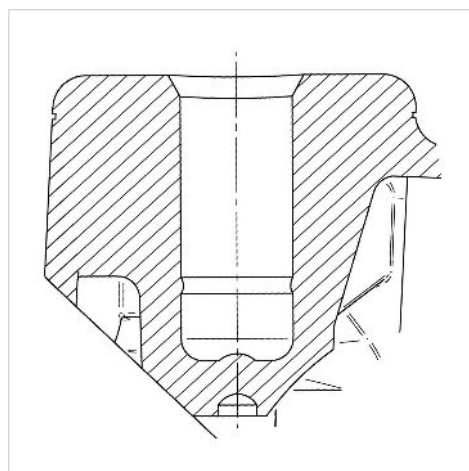


La foto puede diferir del producto original

Datos técnicos

Diámetro de la rueda	100 mm
Ancho de la rueda	24 mm
Agujero pasante	10 mm
Desplazamiento	40 mm
Interferencia de giro	214 mm
Altura total	120 mm
Temperatura	- 10 / + 40 °C
Norma	EN 12528
Peso de la rueda	0.21 kg
Dureza del bandaje	Shore A 87
Capacidad de carga	70 kg
Capacidad de carga estática	140 kg

Estructura y montaje



Ventajas en un vistazo

Resistencia a la rodadura	● ● ● ○ ○
Ruido de movimiento	● ● ● ○ ○
Desgaste	● ● ● ○ ○
Protección contra el óxido	● ● ● ● ○