

DELTA

3640ITP125P63 Flat

EAN 4031582337358

Rueda giratoria, Soporte de chapa de acero pesado, zincado azul, cojinete de bolas a precisión en cabeza giratoria, estanco, eje de rueda atornillado, pletina de fijación. núcleo de rueda de aluminio, bandaje de poliuretano fundido, cojinete de bolas de precisión

TENTE

BETTER MOBILITY. BETTER LIFE.



La foto puede diferir del producto original

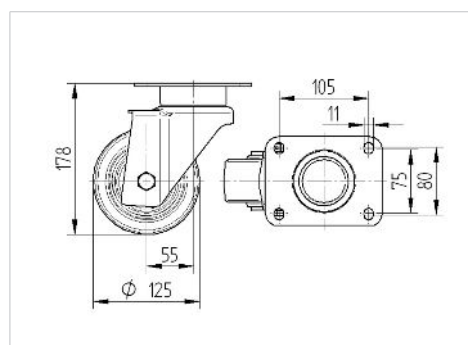
Datos técnicos

| | |
|-----------------------------|----------------|
| Diámetro de la rueda | 125 mm |
| Ancho de la rueda | 50 mm |
| Ancho de rueda | 94 mm |
| Medida de pletina | 137 x 105 mm |
| Distancia de agujeros | 105 x 80/75 mm |
| Diámetro de agujero | 11 mm |
| Diámetro de dome | 94 mm |
| Desplazamiento | 55 mm |
| Interferencia de giro | 235 mm |
| Altura total | 178 mm |
| Temperatura | - 10 / + 60 °C |
| Norma | EN 12532 |
| Peso de la rueda | 2.885 kg |
| Radio giratorio | 117.5 mm |
| Dureza del bandaje | Shore D 42 |
| Capacidad de carga | 500 kg |
| Capacidad de carga estática | 1000 kg |

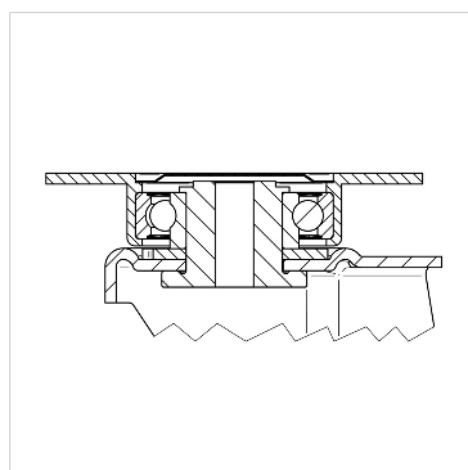
Ventajas en un vistazo

| | |
|----------------------------|-----------|
| Resistencia a la rodadura | ● ● ● ○ ○ |
| Ruido de movimiento | ● ● ● ○ ○ |
| Desgaste | ● ● ● ● ○ |
| Protección contra el óxido | ● ● ● ○ ○ |

Dimensiones



Estructura y montaje



DELTA

3640ITP125P63 Flat

EAN 4031582337358



BETTER MOBILITY. BETTER LIFE.

Estructura y montaje

