

ALPHA

3478ITP160P63

EAN 4031582380606

Rueda fija, Chapa de acero, con pletina zincada brillante, eje de rueda atornillado, pletina de fijación.
núcleo de rueda de aluminio, bandaje de poliuretano fundido, cojinete de bolas de precisión

TENTE

BETTER MOBILITY. BETTER LIFE.

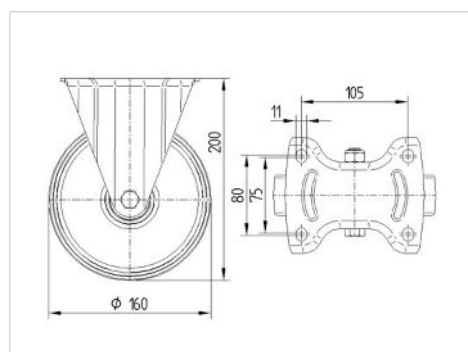


La foto puede diferir del producto original

Datos técnicos

| | |
|-----------------------------|----------------|
| Diámetro de la rueda | 160 mm |
| Ancho de la rueda | 50 mm |
| Ancho de rueda | 115 mm |
| Medida de pletina | 137 x 115 mm |
| Distancia de agujeros | 105 x 80/75 mm |
| Diámetro de agujero | 11 mm |
| Altura total | 200 mm |
| Temperatura | - 10 / + 60 °C |
| Norma | EN 12532 |
| Peso de la rueda | 2.032 kg |
| Dureza del bandaje | Shore D 42 |
| Capacidad de carga | 350 kg |
| Capacidad de carga estática | 700 kg |

Dimensiones



Ventajas en un vistazo

| | |
|----------------------------|-----------|
| Resistencia a la rodadura | ● ● ● ○ ○ |
| Ruido de movimiento | ● ● ● ○ ○ |
| Desgaste | ● ● ● ● ○ |
| Protección contra el óxido | ● ● ● ○ ○ |

ALPHA

3478ITP160P63

EAN 4031582380606



BETTER MOBILITY. BETTER LIFE.

Estructura y montaje

