

# ALPHA

## 3470UAR080P62 red

EAN 4031582369687

Rueda giratoria, Soporte de chapa de acero, zincadas, rodamiento giratorio de dos hileras de bolas, placa protectora del rodamiento giratorio, pletina de fijación. Núcleo de rueda de poliamida, bandaje de poliuretano inyectado, cojinete de rodillos

**TENTE**

BETTER MOBILITY. BETTER LIFE.



La foto puede diferir del producto original

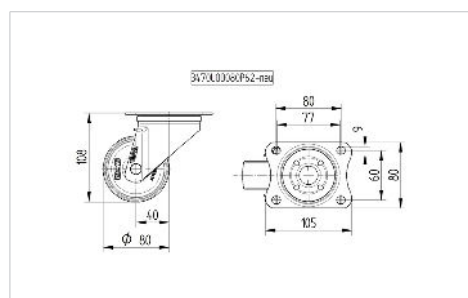
### Datos técnicos

Diámetro de la rueda	80 mm
Ancho de la rueda	32 mm
Ancho de rueda	75 mm
Medida de pletina	105 x 80 mm
Distancia de agujeros	80/77 x 60 mm
Diámetro de agujero	9 mm
Diámetro de dome	75 mm
Desplazamiento	40 mm
Interferencia de giro	160 mm
Altura total	108 mm
Temperatura	- 25 / + 80 °C
Norma	EN 12532
Peso de la rueda	0.694 kg
Radio giratorio	80 mm
Dureza del bandaje	Shore D 42
Capacidad de carga	150 kg
Capacidad de carga estática	300 kg

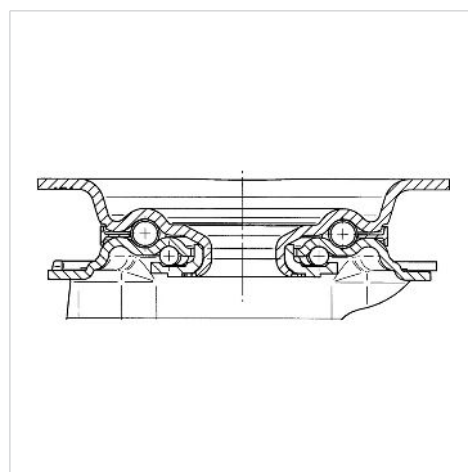
### Ventajas en un vistazo

Resistencia a la rodadura	● ● ● ○ ○
Ruido de movimiento	● ● ● ○ ○
Desgaste	● ● ● ● ○
Protección contra el óxido	● ● ● ○ ○

### Dimensiones



### Estructura y montaje



# ALPHA

3470UAR080P62 red

EAN 4031582369687



BETTER MOBILITY. BETTER LIFE.

## Estructura y montaje

---

