

# ALPHA

## 3470ITP100P62

EAN 4031582303698

Rueda giratoria, Soporte de chapa de acero, zincadas, rodamiento giratorio de dos hileras de bolas, placa protectora del rodamiento giratorio, pletina de fijación. núcleo de rueda de aluminio, bandaje de poliuretano fundido, cojinete de bolas de precisión

# TENTE

BETTER MOBILITY. BETTER LIFE.



La foto puede diferir del producto original

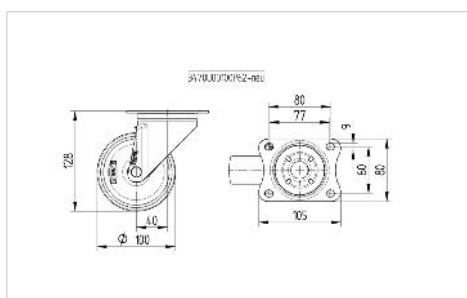
### Datos técnicos

Diámetro de la rueda	100 mm
Ancho de la rueda	40 mm
Ancho de rueda	75 mm
Medida de pletina	105 x 80 mm
Distancia de agujeros	80/77 x 60 mm
Diámetro de agujero	9 mm
Diámetro de dome	75 mm
Desplazamiento	40 mm
Interferencia de giro	180 mm
Altura total	128 mm
Temperatura	- 10 / + 60 °C
Norma	EN 12532
Peso de la rueda	1.049 kg
Radio giratorio	90 mm
Dureza del bandaje	Shore D 42
Capacidad de carga	250 kg
Capacidad de carga estática	500 kg

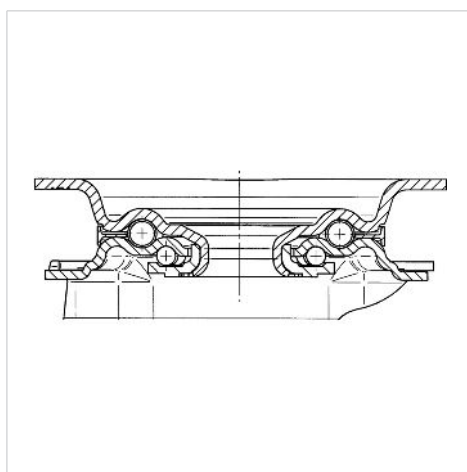
### Ventajas en un vistazo

Resistencia a la rodadura	● ● ● ○ ○
Ruido de movimiento	● ● ● ○ ○
Desgaste	● ● ● ● ○
Protección contra el óxido	● ● ● ○ ○

### Dimensiones



### Estructura y montaje



# ALPHA

3470ITP100P62

EAN 4031582303698



BETTER MOBILITY. BETTER LIFE.

## Estructura y montaje

---

