

ALPHA

3377POR100P62 RAL9011

EAN 4031582360813

Rueda giratoria con freno total, trasero, Soporte de chapa de acero, zincadas, rodamiento giratorio de dos hileras de bolas, pletina de fijación. Núcleo de rueda de polipropileno, cojinete de rodillos

TENTE

BETTER MOBILITY. BETTER LIFE.

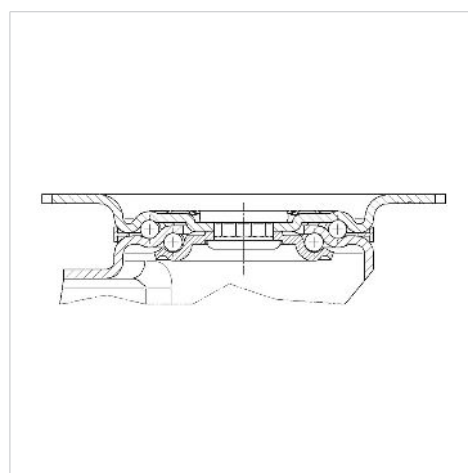


La foto puede diferir del producto original

Datos técnicos

Diámetro de la rueda	100 mm
Ancho de la rueda	36 mm
Medida de pletina	105 x 85 mm
Distancia de agujeros	80/77 x 60 mm
Diámetro de agujero	9 mm
Desplazamiento	41 mm
Interferencia de giro	233 mm
Altura total	128 mm
Temperatura	- 20 / + 60 °C
Norma	EN 12532
Peso de la rueda	0.93 kg
Radio giratorio	116.5 mm
Dureza del bandaje	Shore D 65
Capacidad de carga	100 kg
Capacidad de carga estática	200 kg

Estructura y montaje



Ventajas en un vistazo

Resistencia a la rodadura	● ● ● ○ ○
Ruido de movimiento	● ● ● ○ ○
Desgaste	● ● ● ● ●
Protección contra el óxido	● ● ● ○ ○

ALPHA

3377POR100P62 RAL9011

EAN 4031582360813



BETTER MOBILITY. BETTER LIFE.

Estructura y montaje

