

COMPACTA

1430POI025P60-35x30

EAN 4031582336658

Rueda giratoria, Soporte de chapa de acero zincado cromado, rodamiento giratorio de una hilera de bolas, eje remachado, pletina de fijación.
Núcleo de rueda de polipropileno, buje liso

TENTE

BETTER MOBILITY. BETTER LIFE.



La foto puede diferir del producto original

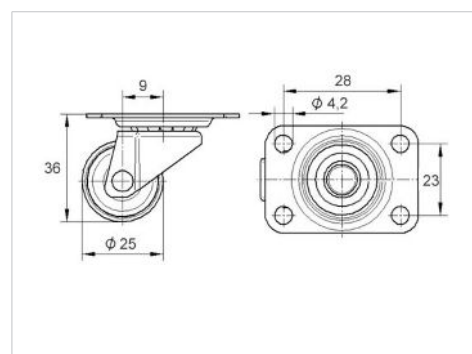
Datos técnicos

Diámetro de la rueda	25 mm
Ancho de la rueda	12 mm
Ancho de rueda	24 mm
Medida de pletina	35 x 30 mm
Distancia de agujeros	28 x 23 mm
Diámetro de agujero	4,2 mm
Diámetro de dome	24.5 mm
Desplazamiento	9 mm
Interferencia de giro	43 mm
Altura total	36 mm
Temperatura	- 20 / + 60 °C
Norma	EN 12528
Peso de la rueda	0.03 kg
Radio giratorio	21.5 mm
Dureza del bandaje	Shore D 65
Capacidad de carga	10 kg
Capacidad de carga estática	20 kg

Ventajas en un vistazo

Resistencia a la rodadura	● ● ● ○ ○
Ruido de movimiento	● ● ● ○ ○
Desgaste	● ● ● ● ●
Protección contra el óxido	● ● ● ○ ○

Dimensiones



Estructura y montaje

